

Keramische kookplaat (60 cm)



HC6471G

zwart glas

Uitvoering

- keramisch glas met facetrand
- tweekleurige zone bedrukking

Kookzones

- 4 kookzones:
 - linksvoor: Ø 180 mm / 1800 W
 - linksachter: Ø 18,0 cm / 1800 W
 - rechtsvoor: Ø 14,5 cm / 1200 W
 - rechtsachter: dubbelkringszone Ø 12,0 x 18,0 cm / 1200-1800 W
- zeer snel opwarmende Cooklight elementen met hoog rendement en goede warmteverdeling

Bediening

- single slider
- 9 vermogensstanden
- 1 digitale timer met uitschakelfunctie bij het verstrijken van de ingestelde kookduur of te gebruiken als kookwekker (stand alone)
- automatische (aan)kookfunctie
- pauzefunctie

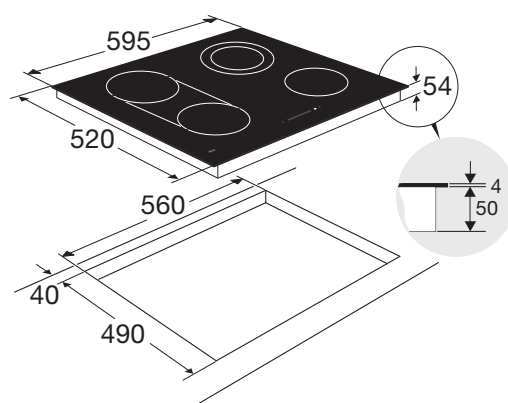
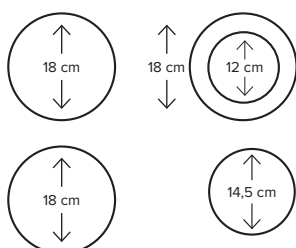
Veiligheid

- centrale toets om alle kookzones in één keer uit te schakelen
- restwarmte indicatie per zone
- kinderslot
- key lock function (alle ingestelde vermogensstanden blijven vast staan)

Technische specificaties

- inbouwdiepte: 49 mm
- 2-fasen aansluiting
- aansluitwaarde: 6,90 kW

Kookzones



EANnr: 8715393190543

ATAG
we love to cook